



**Professional** **HEAVY DUTY**

**GGG 30 LS | GGS 30 LPS | GGS 30 S**

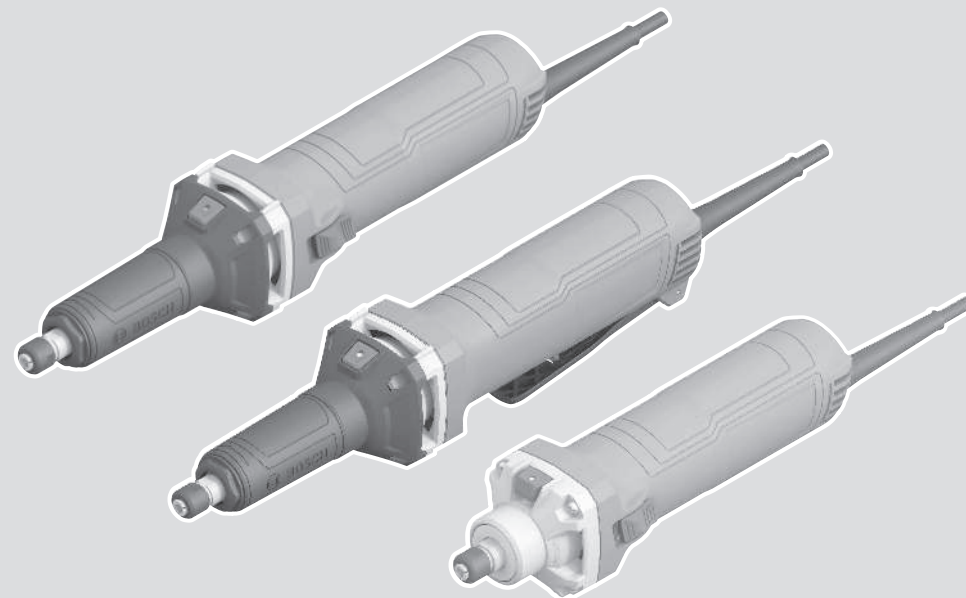
Robert Bosch Power Tools GmbH  
70538 Stuttgart  
GERMANY

[www.bosch-pt.com](http://www.bosch-pt.com)

1 609 92A 8C3 (2026.05) 0 / 15



1 609 92A 8C3

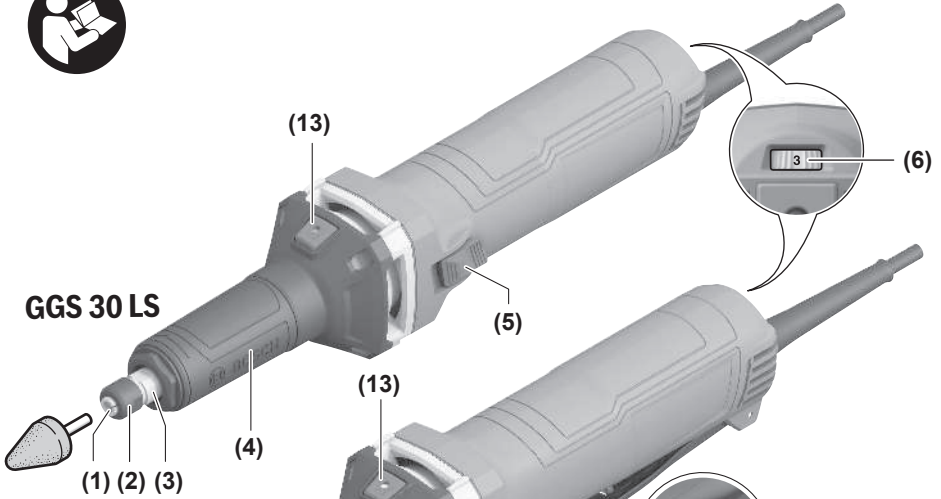


hu Eredeti használati utasítás

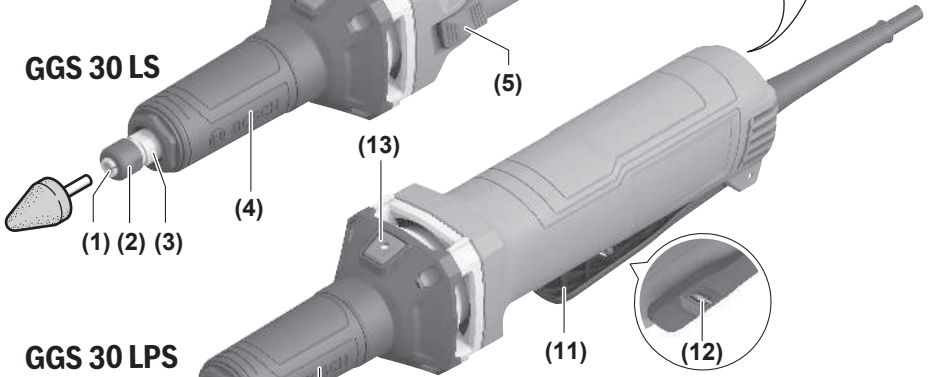


Magyar .....Oldal 5

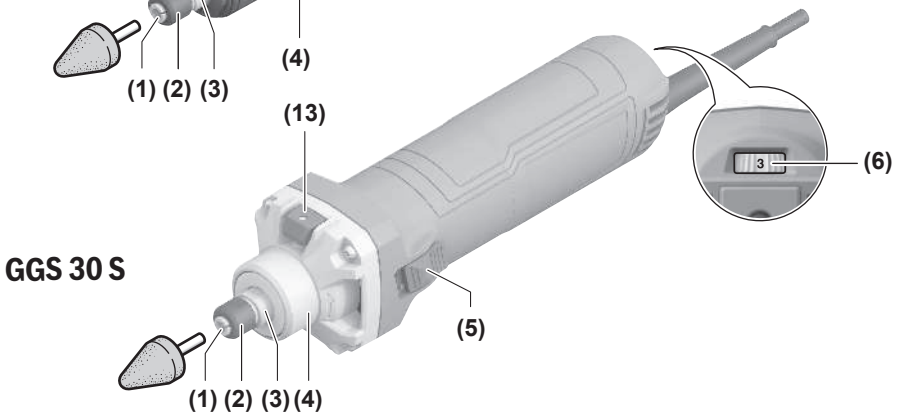




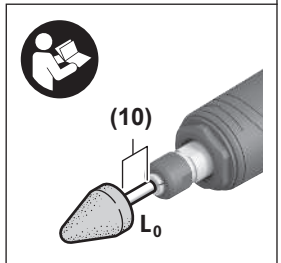
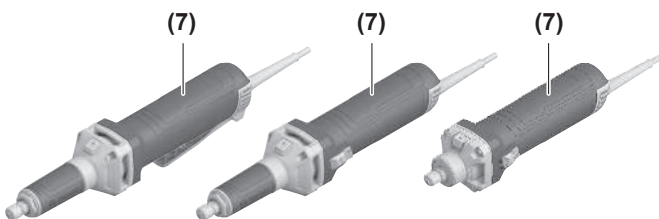
GGG 30 LS



GGG 30 LPS



GGG 30 S





# Magyar

## Biztonsági tájékoztató

### Általános biztonsági előírások az elektromos kéziszerszámok számára

#### **⚠ FIGYELMEZ- TETÉS** Olvassa el valamennyi biztonsági tájékoztatót, előírást, illusztrációt és adatot, amelyet az elektromos

kéziszerszámmal együtt megkapott. Az alábbiakban felsorolt előírások betartásának elmulasztása áramütéshez, tűzhöz és/vagy súlyos testi sérülésekhez vezethet.

**Kérjük a későbbi használatra gondosan őrizze meg ezeket az előírásokat.**

Az alább alkalmazott "elektromos kéziszerszám" fogalom a hálózati elektromos kéziszerszámokat (hálózati csatlakozó kábellel) és az akkumulátoros elektromos kéziszerszámokat (hálózati csatlakozó kábel nélkül) foglalja magában.

#### Munkahelyi biztonság

- ▶ **Tartsa tisztán és jól megvilágítva a munkaterületet.** A zsúfolt vagy sötét területeken gyakrabban következnek be balesetek.
- ▶ **Ne dolgozzon a berendezéssel olyan robbanásveszélyes környezetben, ahol éghető folyadékok, gázok vagy por vannak.** Az elektromos kéziszerszámok szikrákat keltenek, amelyek a port vagy a gőzöket meggyújthatják.
- ▶ **Tartsa távol a gyerekeket és a nézelődőket, ha az elektromos kéziszerszámot használja.** Ha elvonják a figyelmét, elvesztheti az uralmát a berendezés felett.

#### Elektromos biztonsági előírások

- ▶ **A készülék csatlakozó dugójának bele kell illeszkednie a dugaszolóaljzatba. A csatlakozó dugót semmilyen módon sem szabad megváltoztatni. Védőföldeléssel ellátott készülékek esetében ne használjon csatlakozó adaptert.** A változtatás nélküli csatlakozó dugók és a megfelelő dugaszoló aljzatok csökkentik az áramütés kockázatát.
- ▶ **Kerülje el a földelt felületekkel való érintkezést, mint például csövek, fűtőtestek, kályhák és hűtőgépek.** Az áramütés veszélye megnövekszik, ha a teste földelve van.
- ▶ **Tartsa távol az elektromos kéziszerszámot az esőtől és a nedvségtől.** Ha víz jut be egy elektromos kéziszerszámba, az megnöveli az áramütés veszélyét.
- ▶ **Ne használja a kábelt a rendeltetésétől eltérő célokra. Sohase vigye vagy húzza az elektromos kéziszerszámot a kábelnél fogva, valamint sose húzza ki a csatlakozót a kábelnél fogva a dugaszoló aljzatból. Tartsa távol a kábelt hőforrásoktól, olajtól, éles sarkoktól és élektől, valamint mozgó gépalkatrészekről.** A megrongálódott vagy csomókkal teli kábel megnöveli az áramütés veszélyét.

- ▶ **Ha egy elektromos kéziszerszámmal a szabadban dolgozik, csak kültéri hosszabbítót használjon.** A kültéri hosszabbító használata csökkenti az áramütés veszélyét.
- ▶ **Ha nem lehet elkerülni az elektromos kéziszerszám nedves környezetben való használatát, alkalmazzon egy hibaáram-védőkapcsolót.** A hibaáram-védőkapcsoló alkalmazása csökkenti az áramütés kockázatát.

#### Személyi biztonság

- ▶ **Munka közben mindig figyeljen, ügyeljen arra, amit csinál és megfontoltan dolgozzon az elektromos kéziszerszámmal. Ne használja a berendezést ha fáradt vagy kábítószert, alkohol vagy gyógyszer hatása alatt áll.** Egy pillanatnyi figyelmetlenség a szerszám használata közben komoly sérülésekhez vezethet.
- ▶ **Viseljen védőfelszerelést. Viseljen mindig védőszemüveget.** A védőfelszerelések, mint a porvédő álarc, csúszásbiztos védőcipő, védősapka és fülvédő megfelelő használata csökkenti a személyi sérülések kockázatát.
- ▶ **Kerülje el a készülék akaratlan üzembe helyezését. Győződjön meg arról, hogy az elektromos kéziszerszám ki van kapcsolva, mielőtt beköti az áramforrást és/vagy az akkumulátort, valamint mielőtt felemelné és vinni kezdené az elektromos kéziszerszámot.** Ha az elektromos kéziszerszám felemelése közben az újjat a kapcsolón tartja, vagy ha a készüléket bekapcsolt állapotban csatlakoztatja az áramforráshoz, az baleset vezethet.
- ▶ **Az elektromos kéziszerszám bekapcsolása előtt okvetlenül távolítsa el a beállítószerszámokat vagy csavarculcsokat.** Az elektromos kéziszerszám forgó részeiben felejtett beállítószerszám vagy csavar kulcs sérüléseket okozhat.
- ▶ **Ne becsülje túl önmagát. Ügyeljen arra, hogy mindig biztosan álljon és az egyensúlyát megtartsa.** Így az elektromos kéziszerszám felett váratlan helyzetekben is jobban tud uralkodni.
- ▶ **Viseljen megfelelő ruházatot. Ne viseljen bő ruhát vagy ékszereket. Tartsa távol a haját és a ruháját a mozgó részekről.** A bő ruhát, az ékszereket és a hosszú haját a szerszám mozgó részei magukkal rántják.
- ▶ **Ha az elektromos kéziszerszámra fel lehet szerelni a por elszívásához és összegyűjtéséhez szükséges berendezéseket, ellenőrizze, hogy azok megfelelő módon hozzá vannak kapcsolva a készülékhez és rendeltetésüknek megfelelően működnek.** A porgyűjtő berendezések használata csökkenti a munka során keletkező por veszélyes hatásait.
- ▶ **Ne hagyja, hogy az elektromos kéziszerszám gyakori használata során szerzett tapasztalatok túlságosan magabiztossá tegyék, és figyelmen kívül hagyja az idevonatkozó biztonsági alapelveket.** Egy gondatlan művelet egy másodperc törtrésze alatt súlyos sérüléseket okozhat.

#### Az elektromos kéziszerszámok gondos kezelése és használata

- ▶ **Ne terhelje túl a berendezést. A munkájához csak az arra szolgáló elektromos kéziszerszámot használja.**

A megfelelő elektromos kéziszerszámmal a megadott teljesítménytartományon belül jobban és biztonságosabban lehet dolgozni.

- ▶ **Ne használjon olyan elektromos kéziszerszámot, amelynek a kapcsolója elromlott.** Minden olyan elektromos kéziszerszám, amelyet nem lehet sem be-, sem ki-csatlakoztatni, veszélyes és meg kell javíttatni.
- ▶ **Húzza ki a csatlakozót az áramforrásból és/vagy távolítsa el az akkumulátort (ha az leválasztható az elektromos kéziszerszámtól), mielőtt az elektromos kéziszerszámon beállítási munkákat végez, tartozékokat cserél el vagy a szerszámot tárolásra elteszi.** Ez az elővigyázatossági intézkedés meggátolja a szerszám akaratlan üzembe helyezését.
- ▶ **A használaton kívüli elektromos kéziszerszámokat olyan helyen tárolja, ahol azokhoz gyermekek nem férhetnek hozzá.** Ne hagyja, hogy olyan személyek használják az elektromos kéziszerszámot, akik nem ismerik a szerszámot, vagy nem olvasták el ezt az útmutatót. Az elektromos kéziszerszámok veszélyesek, ha azokat gyakorlatlan személyek használják.
- ▶ **Tartsa megfelelően karban az elektromos kéziszerszámokat és a tartozékokat.** Ellenőrizze, hogy a mozgó alkatrészek kifogástalanul működnek-e, nincsenek-e beszorulva, illetve nincsenek-e eltörve vagy megrongálódva olyan alkatrészek, amelyek hatással lehetnek az elektromos kéziszerszám működésére. A berendezés megrongálódott részeit a készülék használata előtt javíttassa meg. Sok olyan baleset történik, amelyet az elektromos kéziszerszám nem megfelelő karbantartására lehet visszavezetni.
- ▶ **Tartsa tisztán és éles állapotban a vágószerszámokat.** Az éles vágóélekkel rendelkező, gondosan ápolat vágószerszámok ritkábban ékelődnek be és azokat könnyebben lehet vezetni és irányítani.
- ▶ **Az elektromos kéziszerszámokat, tartozékokat, szerszámbiteket stb. csak ezen kezelési utasításoknak megfelelően használja.** Vegye figyelembe a munkakörülményeket valamint a kivitelezendő munka sajátosságait. Az elektromos kéziszerszám eredeti rendeltetésétől eltérő célokra való alkalmazása veszélyes helyzeteket eredményezhet.
- ▶ **Tartsa szárazon, tisztán valamint olaj- és zsírmentes állapotban a fogantyúkat és markoló felületeket.** A csúszós fogantyúk és markoló felületek váratlan helyzetekben lehetetlenné teszik az elektromos kéziszerszám biztonságos kezelését és irányítását.

## Szerviz

- ▶ **Az elektromos kéziszerszámot csak szakképzett személyzet kizárólag eredeti pótalkatrészek felhasználásával javíthatja.** Ez biztosítja, hogy az elektromos kéziszerszám biztonságos maradjon.

## Biztonsági előírások minden alkalmazáshoz

**Közös biztonsági előírások csiszolóshoz, csiszolópapíros csiszolóshoz vagy faragáshoz:**

- ▶ **Ez az elektromos kéziszerszám csiszológépként, csiszolópapíros csiszológépként vagy faragó szerszámként való alkalmazásra szolgál.** Olvassa el valamennyi biztonsági tájékoztatót, előírást, illusztrációt és adatot, amelyet az elektromos kéziszerszámmal együtt megkapott. Az alábbiakban felsorolt előírások betartásának elmulasztása áramütéshez, tűzhez és/vagy súlyos testi sérülésekhez vezethet.
- ▶ **Ezzel az elektromos kéziszerszámmal drótkéffel végzett megmunkálási, polírozási vagy darabolási műveletek végrehajtását nem javasoljuk.** Az elektromos kéziszerszám rendeltetésétől eltérő célokra való használata veszélyes és személyi sérülésekhez vezethet.
- ▶ **Ne használjon olyan tartozékokat, amelyeket a gyártó ehhez az elektromos kéziszerszámmal nem irányzott elő és nem javasolt.** Az a tény, hogy a tartozékot rögzíteni tudja az elektromos kéziszerszámra, nem garantálja annak biztonságos alkalmazását.
- ▶ **A csiszoló betétszerszám megengedett fordulatszámának legalább akkorának kell lennie, mint az elektromos kéziszerszámmal megadott legnagyobb fordulatszámnak.** A névleges fordulatszámnál gyorsabban forgó csiszoló betétszerszámok széttörhetnek és kirepülhetnek.
- ▶ **A tartozék külső átmérőjének és vastagságának meg kell felelnie az Ön elektromos kéziszerszámán megadott méreteknak.** A hibásan méretezett betétszerszámok nem lehet megfelelően irányítani.
- ▶ **A korongok, csiszolódobok és egyéb tartozékok belső átmérőjének pontosan meg kell felelnie az elektromos kéziszerszám oszlop- vagy befogóhüvely-méretének.** Az olyan tartozékok, amelyek nem kerülnek pontosan rögzítésre az elektromos kéziszerszámmal, egyenletlenül fognak, erősen berezegnek és a készülék feletti uralom megszűnéséhez vezethetnek.
- ▶ **A nyeles tárcsákat, csiszolókorongokat, darabolókorongokat vagy egyéb tartozékokat teljesen be kell tölteni a befogóhüvelybe vagy -tokmányba.** Ha a nyél nincs szorosan befogva, és/vagy ha a tárcsa túlságosan kilóg, a nyeles szerszám kilazulhat és nagy sebességgel kirepülhet.
- ▶ **Ne használjon megrongálódott tartozékokat.** Vizsgálja meg minden egyes használat előtt a tartozékokat, pl. a csiszolókorongokat: ellenőrizze, nem pattogzott-e le és nem repedt-e meg a csiszolókorong, nincse-e eltörve, megrepedve, vagy nagy mértékben elhasználódva a csiszolóanyag, nincsenek-e a drótkéfében kilazult, vagy eltörtött drótok. Ha az elektromos kéziszerszám vagy a tartozék leesik, vizsgálja felül, nem rongálódott-e meg, vagy használjon egy hibátlan betét szerszámot. Miután ellenőrizte, majd behelyezte a készülékbe a tartozékot, Ön és a környezetében lévő személyek is tartózkodjanak a forgó betétszerszám síkján ki-

**vül és járassa egy percig az elektromos kéziszerszámot a legnagyobb üresjáratú fordulatszámmal.** A megromlózott tartozékok ezalatt a próbaidő alatt általában már széttörnek.

- ▶ **Viseljen védőfelszerelést. Használjon az alkalmazásnak megfelelő teljes védőárlarcot, szemvédőt vagy védőszemüveget. Viseljen a helyzethez szükséges, megfelelő porvédő árlarcot, zajtompító fülvédőt, védő kesztyűt és műhelykötényt, amely védelmet nyújt a csiszolószerszám- és anyagrészcsekkkel szemben.** A védőszemüvegnek garanciája kell a különböző műveletek során kirepülő idegen anyagok szembejutásának megakadályozását. A por- vagy védőárlarcnak alkalmasnak kell lennie a használat során keletkező por és egyéb részecskék kiszűrésére. Ha túlzottan hosszú ideig van kitéve az erős zajhatásnak, elvesztheti a hallását.
- ▶ **Ügyeljen arra, hogy minden más személy biztonságos távolságban maradjon az Ön munkaterületétől. Minden munkaterületre belépő személynek védőfelszerelést kell viselnie.** A munkadarab letört részei vagy a szét tört betétszerszámok kirepülhetnek és a közvetlen munkaterületen kívül is személyi sérülést okozhatnak.
- ▶ **Az elektromos kéziszerszámot csak a szigetelt markolatfelületeknél fogja, ha olyan műveletet hajt végre, melynek során a vágó tartozék rejtett vezetékhez vagy az elektromos kéziszerszám saját tápvezetékekhez érhet.** Ha a vágótartozék egy feszültség alatt álló vezetékhez ér, az elektromos kéziszerszám fedetlen fémrészei szintén feszültség alá kerülhetnek és áramütéshez vezethetnek.
- ▶ **Az elektromos kéziszerszámot a beindítás során mindig tartsa (mindkét kezével) szorosan fogva.** A motor reakciós nyomatéka, mialatt az felfut a teljes sebességre, elcsavarhatja az elektromos kéziszerszámot.
- ▶ **A munkadarab rögzítésére szükség esetén használjon bilincseket. Használat közben sohasem tartson egy kis méretű munkadarabot az egyik és a kéziszerszámot a másik kezében.** Egy kis méretű munkadarab lerögzítése lehetővé teszi, hogy mindkét kezét a kéziszerszám irányítására használja. A körkeresztszertű anyagok, mint például csapok, csövek vagy csővezetékek vágás közben könnyen gurulni kezdenek, ekkor a betétszerszám beékelődhet, vagy a kezelő felé pattanhat.
- ▶ **Tartsa távol a hálózati csatlakozó kábelt a forgó betétszerszámoktól.** Ha elveszti az uralmát az elektromos kéziszerszám felett, az átvághatja, vagy bekaphatja a hálózati csatlakozó kábelt és az Ön keze vagy karja is a forgó betét szerszámhoz érhet.
- ▶ **Sohasem tegye le az elektromos kéziszerszámot, mielőtt a betétszerszám teljesen leállna.** A forgásban lévő betét szerszám megérintheti a felületet, és Ön ennek következtében könnyen elvesztheti az uralmát az elektromos kéziszerszám felett.
- ▶ **Miután kicserélte a biteket vagy bármilyen beállítást hajtott végre, mindig ellenőrizze, hogy a befogóhüvely, a tokmány vagy bármely más beállító alkatrész szorosan rögzítve van-e.** A laza beállító alkatrészek vá-

ratlanul elmozdulhatnak, és ez a kéziszerszám feletti uralom elvesztéséhez és a lazán rögzített forgó elemek nagy erővel való kirepítéséhez vezethet.

- ▶ **Ne járassa az elektromos kéziszerszámot, miközben azt a kezében tartja.** A forgó betét szerszám egy véletlen érintkezés során bekaphatja a ruháját és a betét szerszám befúródhat a testébe.
- ▶ **Tisztítsa rendszeresen az elektromos kéziszerszáma szellőzőnyílásait.** A motor ventilátora beszívja a port a házba, és nagyobb mennyiségű fémpor felhalmozódása elektromos kisüléshez / áramütéshez vezethet.
- ▶ **Ne használja az elektromos kéziszerszámot éghető anyagok közelében.** A szikrák ezeket az anyagokat meggyújthatják.
- ▶ **Ne használjon olyan betétszerszámokat, amelyek alkalmazásához folyékony hűtőanyagra van szükség.** Víz és egyéb folyékony hűtőanyagok alkalmazása halálos áramütéshez vezethet.

### Visszarúgás és az ezzel kapcsolatos figyelmeztető tájékoztatók

A visszarúgás a beékelődő vagy leblokkoló forgó betétszerszám, például csiszolókorong, csiszolószalag, drótkefe stb. hirtelen reakciója. A beékelődés vagy leblokkolás a forgó betétszerszám hirtelen leállításához vezet, amely a maga részéről az irányítatlanná vált elektromos kéziszerszámot a betétszerszám forgási irányával szembeni irányban felgyorsítja. Ha például egy csiszolókorong beékelődik, vagy leblokkol a megmunkálásra kerülő munkadarabban, a csiszolókorongnak a munkadarabra bemenő éle leáll és így a csiszolókorong kiugorhat vagy egy visszarúgást okozhat. A csiszolókorong a kezelő személy irányába vagy attól ellentétes irányba ugrik, attól függően, hogy a korong milyen irányba forgott a beszorulásakor. A csiszolókorongok ilyenkor el is törhetnek. Egy visszarúgás az elektromos kéziszerszám hibás vagy helytelen használatának következménye, amelyet az alábbiakban leírásra kerülő megfelelő biztonsági intézkedésekkel meg lehet gátolni.

- ▶ **Tartsa szorosan az elektromos kéziszerszámot, és vegyen fel olyan stabil helyzetet, amelyben ellen tud állni a visszarúgási erőnek.** A kezelő személy megfelelő óvatossági intézkedésekkel uralkodni tud a visszarúgási erők felett.
- ▶ **A sarkok és élek közelében különösen óvatosan dolgozzon. Akadályozza meg, hogy a tartozék lepattanjon a munkadarabról, vagy beékelődjön a munkadarabba.** A forgó tartozék a sarkoknál, élknél és lepattanás esetén könnyen beékelődik. Ez a készülőék feletti uralom elvesztéséhez, vagy visszarúgáshoz vezet.
- ▶ **Ne szereljen fel a kéziszerszámra fogazott fűrészlapokat.** Az ilyen fűrészlapok gyakran visszarúgáshoz, illetve az elektromos kéziszerszám feletti uralom elvesztéséhez vezetnek.
- ▶ **A bitek minidig ugyanabban az irányban vezesse be a megmunkálásra kerülő anyagba, amelyben a vágóél kilép az anyagból (ez ugyanaz az irány, amelyben a szilánkok kirepülnek).** Ha a kéziszerszámot a helytelen irányból vezeti be az anyagba, akkor a bita vágóéle kipattan

a munkadarabból és a kéziszerszámot a bevezetési irányba rántja.

- ▶ **Ha rotormarókat, nagy-sebességű vágószerzőket, vagy wolframkarbid vágószerzőket használ, mindig biztonságosan rögzítse le bilincsekkel a munkadarabot.** Ezek a szerszámok beékelődnek, ha kissé ferde teszik be azokat a horonyba. Ha egy rotormaró, egy nagy-sebességű vágószerző vagy egy wolframkarbid vágószerző beékelődik, az kiugorhat a horonyból és Ön elvesztheti az uralmát az elektromos kéziszerszám felett.

### Biztonsági előírások a csiszolóshoz és a csiszolással végzett vágási műveletekhez

- ▶ **Csak olyan típusú korongokat használjon, amelyek fel vannak sorolva az Ön kéziszerszámaéhoz javasolt tartozékok között, és ezeket csak a javasolt alkalmazásokhoz használja.** Példa: **Sohase csiszoljon egy hasítókorong oldalsó felületével.** A hasítókorongok úgy vannak méretezve, hogy az anyagot a korong élével munkálják meg; ellenkező esetben a csiszolótestekre ható oldalirányú erő a korong töréséhez vezethet.
- ▶ **Csavarmentes csiszolóképekhez csak helyes méretű és hosszúságú, kifogástalan állapotú, ki nem váltott vállal rendelkező korongtüskét használjon.** A megfelelő tüskék csökkentik a törési veszélyt.
- ▶ **Ne "ékelje" be a hasítókorongot és ne gyakoroljon rá túl nagy nyomást. Ne próbáljon meg túlságosan mélyet vágni.** A korong túl erős megterhelése megnöveli az igénybevételt, a korong a vágásban könnyebben oldalra fordul és beékelődik, ennek következtében megnövekszik a visszarúgás és a korongtörés valószínűsége.
- ▶ **Kerülje el a kezével a forgó korong síkját és a korong mögötti tartományt.** Ha a hasítókorong a munkadarabban az Ön kezétől eltávolodva mozog, akkor az elektromos kéziszerszám a forgó koronggal visszarúgás esetén közvetlenül Ön felé pattanhat.
- ▶ **Ha a korong szorul vagy beékelődik, vagy ha Ön bármely okból megszakítja a munkát, kapcsolja ki a kéziszerzőt és tartsa azt mozdulatlanul, amíg a korong teljesen leáll. Sose próbálja meg kihúzni a még forgásban lévő hasítókorongot a vágásból, mert ez visszarúgáshoz vezethet.** Állapítsa meg és szüntesse meg a beékelődés vagy a leblokkolás okát.
- ▶ **Ne indítsa újra a műveletet, ha a korong még benne van a munkadarabban. Várja meg, amíg a korong ismét eléri a teljes sebességét és óvatosan vezesse be a munkadarabra, a vágási vonalba.** Ha az elektromos kéziszerszámot úgy indítja újra, hogy a korong benne van a munkadarabban, akkor a korong beékelődhet, elmozdulhat, vagy a gép visszarúghat.
- ▶ **A kerék beékelődésének és a visszarúgásnak a megelőzésére a lemezeket és a nagyobb méretű munkadarabokat támassza alá.** A nagyobb munkadarabok a saját súlyuk alatt meghajolhatnak. A munkadarabot mind a vágási vonal közelében, mind a munkadarab szélénél a korong mindkét oldalán alá kell támasztani.

### Kiegészítő biztonsági előírások

**Viseljen védőszemüveget.**



**Viseljen fülvédőt.** Ennek elmulasztása esetén a zaj hatása a hallóképesség elvesztéséhez vezethet.



- ▶ **Ne érjen hozzá a csiszolóárcsákhoz, amíg le nem hűltek.** A korongok a munka során igen erősen felforrósodnak.
- ▶ **A rejtett vezetékek felkutatásához használjon arra alkalmas fémkereső készüléket, vagy kérje ki a helyi energiaellátó vállalat tanácsát.** Ha egy elektromos vezeték a berendezéssel megérint, az tűzhez és áramütéshez vezethet. Egy gázvezeték megrongálása robbanást eredményezhet. Ha egy vízvezeték szakít meg, anyagi károk keletkeznek, vagy áramütést okozhat.
- ▶ **A megmunkálásra kerülő munkadarabot megfelelően rögzítse.** Egy befogó szerkezettel vagy satuval rögzített munkadarab biztonságosabban van rögzítve, mintha csak a munkadarab tartana.
- ▶ **Munka közben mindkét kezével tartsa szorosan fogva az elektromos kéziszerszámot és gondoskodjon arról, hogy biztos alapon álljon.** Az elektromos kéziszerszámot két kézzel biztosabban lehet vezetni.
- ▶ **Az elektromos kéziszerszám rögzített helyzetben való üzemre nem alkalmas.** Az elektromos kéziszerszámot például nem szabad befogni egy satuba vagy egy munkadarabra rögzíteni.

### A termék és a teljesítmény leírása



**Olvassa el az összes biztonsági figyelmeztetést és előírást.** A biztonsági előírások és utasítások betartásának elmulasztása áramütéshez, tűzhez és/vagy súlyos sérülésekhez vezethet.

Kérjük, vegye figyelembe a Használati Utasítás első részében található ábrákat.

### Rendeltetésszerű használat

Az elektromos kéziszerszám fémek korund csiszolótestekkel történő csiszolására és sorjátlanítására, illetve csiszolószalaggal való munkavégzéshez, csiszolópapíros csiszolóshoz és maráshoz alkalmas.

### Az ábrázolásra kerülő komponensek

Az ábrázolt alkatrészek sorszámozása megfelel az elektromos kéziszerszám ábrájának, az ábrákat tartalmazó oldalon.

- (1) Befogópatron
- (2) Szorítóanya
- (3) Csiszolótengely
- (4) Tengelynyak (szigetelt markolatfelület)

- (5) Be-/kikapcsoló (GG3 30 LS / GGS 30 S)  
 (6) Fordulatszám-előválasztó szabályozókerék  
 (7) Fogantyú (szigetelt markolatfelület)  
 (8) Csiszolótengelyen lévő villáskulcs<sup>a)</sup>  
 (9) Befogóányán lévő villáskulcs<sup>a)</sup>
- (10) Belső szárméret  $L_0$   
 (11) Be-/kikapcsoló (GG3 30 LPS)  
 (12) A be-/kikapcsoló bekapcsolásreteszelője (GG3 30 LP)  
 (13) Tengelyreteszelés

a) Ez a tartozék nem tartozik a standard szállítmányhoz.

## Műszaki adatok

Egyenes csiszoló		GG3 30 LS	GG3 30 LPS	GG3 30 S
Rendelési szám		<b>3 601 BB5 0..</b>	<b>3 601 BB5 2..</b>	<b>3 601 BB5 1..</b>
Névleges felvett teljesítmény	W	750	750	750
Leadott teljesítmény	W	400	400	400
Névleges fordulatszám	perc <sup>-1</sup>	33000	33000	33000
Fordulatszám-beállítási tartomány	perc <sup>-1</sup>	7000–33000	7000–33000	7000–33000
Befogópatron max. átmérője	mm	8	8	8
Kulcsfelület a következőn:				
– Befogóánya	mm	17	17	17
– Csiszolótengely	mm	15	15	17
Tengelynyakátmérő	mm	43	43	43
max. csiszolótest-átmérő	mm	50	50	45
max. belső szárméret, $L_0$	mm	10	10	10
Befogószár max. hossza	mm	35	35	35
Konstans elektronika		●	●	●
A fordulatszám előválasztása		●	●	●
Visszarúgás elleni kikapcsolás		●	●	●
Újraindulás elleni védelem		●	●	●
Lágyindítás		●	●	●
Súly <sup>A)</sup>	kg	1,7	1,8	1,5
Érintésvédelmi osztály		□/II	□/II	□/II

A) Hálózati csatlakozókábel nélkül

A adatok 230 V hálózati feszültségre [U] vonatkoznak. Ettől eltérő feszültségek és külön egyes országok számára készült kivitelek esetén ezek az adatok változhatnak.

Az értékek termékenként változhatnak és függenek az alkalmazási, valamint környezeti feltételektől is. További információk a [www.bosch-professional.com/wac](http://www.bosch-professional.com/wac) címen találhatóak.

## Zaj és vibráció értékek

		GG3 30 LS	GG3 30 LPS	GG3 30 S
		<b>3 601 BB5 0..</b>	<b>3 601 BB5 2..</b>	<b>3 601 BB5 1..</b>

A zajkibocsátási értékek a **EN IEC 62841-2-23** szabványnak megfelelően kerültek meghatározásra.

Az elektromos kéziszerszám A-értékelésű zajszintjének tipikus értékei

Hangnyomásszint	dB(A)	<b>83</b>	<b>83</b>	<b>82</b>
Hangteljesítményszint	dB(A)	<b>91</b>	<b>91</b>	<b>90</b>
Szórás, K	dB	<b>3,0</b>	<b>3,0</b>	<b>3,0</b>

### Viseljen fülvédőt!

Az  $a_n$  (folyamatos rezgések),  $p_f$  (ismétlődő lökésszerű rezgések) rezgési értékek és a K szórás a **EN IEC 62841-2-23** szabvány szerint került meghatározásra:

Felületi csiszolás (25 mm átmérőjű csiszolótesttel végzett nagylás):

		GG5 30 LS	GG5 30 LPS	GG5 30 S
$a_h$ (K)	$m/s^2$ ( $m/s^2$ )	<b>5,3 (1,5)</b>	<b>6,7 (1,5)</b>	<b>2,7 (1,5)</b>
$p_F$ (K)	$m/s^2$ ( $m/s^2$ )	<b>186 (32)</b>	<b>231 (1)</b>	<b>96 (6)</b>
Felületi csiszolás (50 mm átmérőjű csiszolótesttel végzett nagyolás):				
$a_h$ (K)	$m/s^2$ ( $m/s^2$ )	<b>19,4 (1,5)</b>	<b>14,4 (1,5)</b>	–
$p_F$ (K)	$m/s^2$ ( $m/s^2$ )	<b>1045 (181)</b>	<b>669 (9)</b>	–

Az ezen utasításokban megadott rezgésszint és zajkibocsátási érték egy szabványban rögzített mérési módszerrel került meghatározásra és az elektromos kéziszerszámok egymással való összehasonlítására alkalmazható. Ez az érték a rezgés- és zajkibocsátás ideiglenes becslésére is alkalmas.

A megadott rezgésszint és zajkibocsátási érték az elektromos kéziszerszám fő alkalmazásaira vonatkozik. Ha az elektromos kéziszerszámot más alkalmazásokra, eltérő betétszerszámokkal vagy nem kielégítő karbantartás mellett használják, a rezgésszint és a zajkibocsátási érték a fenti értékektől eltérhet. Ez az egész munkaidőre vonatkozó rezgés- és zajkibocsátást lényegesen megnövelheti.

A rezgés- és zajkibocsátás pontos megbecsléséhez figyelembe kell venni azokat az időszakokat is, amikor a készülék kikapcsolt állapotban van, vagy amikor be van ugyan kapcsolva, de nem kerül ténylegesen használatra. Ez az egész munkaidőre vonatkozó rezgés- és zajkibocsátást lényegesen csökkentheti.

Hozzon kiegészítő biztonsági intézkedéseket a kezelőnek a rezgések hatása elleni védelmére, például: Az elektromos kéziszerszám és a betétszerszámok karbantartása, a kezek melegen tartása, a munkamenetek megszervezése.

## Összeszerelés

- ▶ **Az elektromos kéziszerszámon végzendő bármely munka megkezdése előtt húzza ki a csatlakozó dugót a dugaszolóaljzatból.**

### A csiszolószerszámok felszerelése egy villáskulccsal és tengelyreteszelés segítségével (lásd A ábra)

- ▶ **Csak jól illeszkedő és sértetlen villáskulcsot használjon (lásd „Műszaki adatok”).**
- Tisztítsa meg a csiszoló tengelyt **(3)**, és valamennyi felszerelésre kerülő alkatrészt.
- Nyomja meg a **(13)** tengelyreteszelő gombot, és forgassa el kézzel a rögzítőanyát **(2)**, amíg az leblokkol.
- Tartsa benyomva a tengelyreteszelő gombot, és lazítsa ki a befogóanyát **(2)**, ehhez forgassa el azt a villáskulccsal **(9)** az óramutató járásával ellenkező irányba.
- Ütközésig dugja be a csiszolótest befogószárát a befogópatronba **(1)**.
- Nyomja be a tengelyreteszelést **(13)**, és a villáskulccsal **(9)** az óramutató járásával megegyező irányban elforgatva szorítsa meg a betétszerszámot a kulcsfelületen.

A csiszolótesteknek kifogástalanul kereknek kell lenniük. A nem teljesen kerek csiszolótesteket ne használja, hanem cserélje ki azokat.

- ▶ **Sohase húzza meg szorosra a befogópatront a hollandi anyával, ha nincs benne csiszolótest.** A befogópatron ellenkező esetben megrongálódhat.
- ▶ **Csak illeszkedő szárátmérőjű csiszolóstifteket használjon.** Az elektromos kéziszerszám szárszám befogójához nem megfelelő szárátmérőjű csiszolóstift (lásd „Műszaki adatok”) nem tartható megfelelően, és károsítja a befogópatront.
- ▶ **A betétszerszámnak legalább 10 mm hosszúságban befogva kell lennie.** Az  $L_0$  belső szármérettel a betétszerszám gyártóinak adataiból meg lehet határozni a betétszerszám megengedett legmagasabb fordulatszámát. Ez nem lehet kisebb, mint az elektromos kéziszerszám maximális fordulatszáma.

### Csiszolószerszámok felszerelése két villáskulccsal (lásd B ábra)

- ▶ **Csak jól illeszkedő és sértetlen villáskulcsot használjon (lásd „Műszaki adatok”).**
  - Tisztítsa meg a **(3)** csiszolóorsót és valamennyi felszerelésre kerülő alkatrészt.
  - Tartsa szorosra fogva a **(3)** csiszolóorsót a kulcsfelületre helyezett **(8)** villáskulccsal. Az óramutató járásával ellentétes irányba forgatva oldja ki a befogóanyát **(2)** a kulcsfelületre felhelyezett villáskulccsal **(9)**.
  - Ütközésig dugja be a csiszolótest befogószárát a **(1)** befogópatronba.
  - Tartsa fogva a **(3)** csiszolóorsót a **(8)** villáskulccsal a kulcsfelületen és fogja be a betétszerszámot a **(9)** villáskulccsal a befogópatronba, ehhez forgassa a villáskulcsot az óramutató járásával megegyező irányba.
- A csiszolótesteknek kifogástalanul kereknek kell lenniük. A nem teljesen kerek csiszolótesteket ne használja, hanem cserélje ki azokat.
- ▶ **Sohase húzza meg szorosra a befogópatront a hollandi anyával, ha nincs benne csiszolótest.** A befogópatron ellenkező esetben megrongálódhat.
  - ▶ **Csak illeszkedő szárátmérőjű csiszolóstifteket használjon.** Az elektromos kéziszerszám szárszám befogójához nem megfelelő szárátmérőjű csiszolóstift (lásd „Műszaki adatok”) nem tartható megfelelően, és károsítja a befogópatront.

▶ **A betétszárnak legalább 10 mm hosszúságban befogva kell lennie.** Az  $L_0$  belső szármérettel a betétszernak gyártóinak adataiból meg lehet határozni a betétszernak megengedett legmagasabb fordulatszámát. Ez nem lehet kisebb, mint az elektromos kéziszerszernak maximális fordulatszám.

## Por- és forgácsolás

Az olóanyag tartalmú festékek, egyes fajták, ásványok és fémek pora egészségkárosító hatású lehet. A poroknak a kezelő vagy a közelben tartózkodó személyek által történő megérintése vagy belégzése allergikus reakciókhoz és/vagy a légutak megbetegedését vonhatja maga után.

Egyes faporok, például tölgy- és bükkfaporok rákkeltő hatásúak, főleg ha a faanyag kezeléséhez más anyagok is vannak bennük (kromát, fuvédó vegyszerek). A készülékkel azbeszteszt tartalmazó anyagokat csak szakembereknek szabad megmunkálniuk.

- Gondoskodjon a munkahely jó szellőztetéséről.
- Ehhez a munkához célszerű egy P2 szűrőosztályú porvédő álcot használni.

A feldolgozásra kerülő anyagokkal kapcsolatban tartsa be az adott országban érvényes előírásokat.

▶ **Gondoskodjon arról, hogy a munkahelyén ne gyűljen össze por.** A porok könnyen meggyulladhatnak.

## Üzemeltetés

### Üzembe helyezés

▶ **Ügyeljen a helyes hálózati feszültségre!** Az áramforrás feszültségének meg kell egyeznie az elektromos kéziszerszernak típusábláján található adatokkal.

▶ **Minden használat előtt ellenőrizze, hogy a befogópatronon (1) és a befogónyán (2) nincs-e látható sérülés.**

### Be- és kikapcsolás

#### GGS 30 LS/GGS 30 S

Az elektromos kéziszerszernak **üzembe helyezéséhez** tolja előre a **(5)** be-/kikapcsolót.

A **(5)** be-/kikapcsoló **bekapcsolt állapotban való reteszeléséhez** nyomja le elől a **(5)** be-/kikapcsolót, amíg az beugrik a reteszelési helyzetbe.

Az elektromos kéziszerszernak **kikapcsolásához** engedje el a **(5)** be-/kikapcsolót, illetve, ha az az adott helyzetben rögzítve van, nyomja be rövid időre, majd engedje el a **(5)** be-/kikapcsolót.

### Be- és kikapcsolás

#### GGS 30 LPS

Az elektromos kéziszerszernak **üzembe helyezéséhez** tolja el **először** hátra a **(12)** bekapcsolás reteszét, majd **ezután** nyomja be és tartsa benyomva a **(11)** be-/kikapcsolót.

Az elektromos kéziszerszernak **kikapcsolásához** eresse el a **(11)** be-/kikapcsolót.

### Konstantelektronika

A konstantelektronika a fordulatszámot üresjáratban és terhelés alatt gyakorlatilag állandó értéken tartja és garantálja az egyenletes munkateljesítményt.

### A fordulatszám előválasztása

A **(6)** fordulatszám előválasztó szabályozókerékkel a szükséges fordulatszámot üzem közben is ki lehet jelölni.

A szükséges fordulatszám a megmunkálásra kerülő anyagtól és a betétszernak átmérőjétől függ. Tartsa be a betétszernak maximális megengedett fordulatszámát.

#### GGS 30 LS/GGS 30 LPS

Maximális fordulatszám a tartozék legnagyobb megengedett átmérője 40 mm.

#### GGS 30 S

Maximális fordulatszám a tartozék legnagyobb megengedett átmérője 45 mm.

Ha 50 mm átmérőjű tartozékokat használ, ügyeljen arra, hogy a fordulatszám ne haladja meg a 30000 perc<sup>-1</sup> értéket.

A szabályozókerék helyzete	Üresjáratú fordulatszám (ford./perc)
1	7000
2	9500
3	15000
4	19000
5	25000
6	33000

### Visszarúgási kikapcsolás



Az elektromos kéziszerszernak hirtelen visszarúgásakor, például marás közbeni leblokkolás esetén, a motor áramellátását a rendszer elektronikus úton megszakítja.

Az **ismételt üzembe helyezéshez** hozza a be-/kikapcsolót **(5)/(11)** kikapcsolt helyzetbe, majd ismét kapcsolja be az elektromos kéziszerszernakot.

### Újraindulás elleni védelem

Az újraindulás elleni védelem az áramellátás megszakítása majd helyreállítása esetén meggátolja az elektromos kéziszerszernak akaratlan újraindulását.

Az **ismételt üzembe helyezéshez** hozza a be-/kikapcsolót **(5)/(11)** kikapcsolt helyzetbe, majd ismét kapcsolja be az elektromos kéziszerszernakot.

**Figyelem:** Nagyon gyors ki- és visszakapcsolás esetén előfordulhat, hogy az újraindulás elleni védelem aktiválódik, és az elektromos kéziszerszernak a be-/kikapcsoló **(5)/(11)** működtetése ellenére sem indul el. Hozza a be-/kikapcsolót **(5)/(11)** kikapcsolt helyzetbe és kapcsolja ismét be az elektromos kéziszerszernakot.

### Lágy felfutás

Az elektronikus lágy indítás bekapcsoláskor korlátozza a forgatónyomatékokat és megnöveli a motor élettartamát.

## Munkavégzési tanácsok

- ▶ **Az elektromos kéziszerszámon végzendő bármely munka megkezdése előtt húzza ki a csatlakozó dugót a dugaszolóaljzatból.**
- ▶ **A csiszolószerszámokat lökésektől védett módon tárolja.**
- ▶ **Ne terhelje annyira meg az elektromos kéziszerszámot, hogy az ettől leálljon.**
- ▶ **Magas terhelés után hagyja még néhány percig üresjáratban működni az elektromos kéziszerszámot, hogy a betétszerszám lehűljön.**
- ▶ **A csiszolótestek a munka során nagyon felforrósodnak. Ne érjen hozzájuk, amíg azok le nem hűltek.**

A csiszolótestet mérsékelt nyomással mozgassa egyenletesen oda-vissza, hogy optimális eredményt érjen el. A túl erős nyomás csökkenti az elektromos kéziszerszám teljesítőképességét és a meggyorsítja a csiszolótest kopását.

## Karbantartás és szerviz

### Karbantartás és tisztítás

- ▶ **Az elektromos kéziszerszámon végzendő bármely munka megkezdése előtt húzza ki a csatlakozó dugót a dugaszolóaljzatból.**
- ▶ **Tartsa mindig tisztán az elektromos kéziszerszámot és annak szellőzőnyílásait, hogy jól és biztonságosan dolgozhasson.**
- ▶ **Extrém munkafeltételek esetén a lehetőségnek megfelelően mindig használjon egy elszívó berendezést. Fújja ki gyakran a szellőzőnyílásokat, és iktasson be a hálózati vezeték elé egy hibaáram védőkapcsolót (PRCD). Fémek megmunkálása során vezetőképes por juthat az elektromos kéziszerszám belsejébe. Ez hátrányos hatással lehet az elektromos kéziszerszám védősízelésére.**

A tartozékokat gondosan tárolja és kezelje.

Ha a csatlakozó vezetéket ki kell cserélni, akkor a cserével csak a magát a **Bosch** céget, vagy egy **Bosch** elektromos kéziszerszám-műhely ügyfélszolgálatát szabad megbízni, nehogy a biztonságra veszélyes szituáció lépjen fel.

### Vevőszolgálat és alkalmazási tanácsadás

#### Magyarország

Tel.: +36 1 879 8502

A szervizcímekre és a garanciális feltételekre mutató hivatkozást az utolsó oldalon találja.

Ha kérdései vannak vagy pótalkatrészeket szeretne rendelni, okvetlenül adja meg a termék típusátlábján található 10-jegyű cikkszámot.

#### Eltávolítás

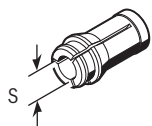
Az elektromos kéziszerszámokat, a tartozékokat és a csomagolást a környezetvédelmi szempontoknak megfelelően kell újrafelhasználásra előkészíteni.



Ne dobja ki az elektromos kéziszerszámokat a háztartási szemétkébe!

#### Csak az EU-tagországok számára:

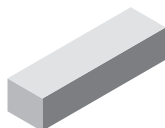
A már nem használható elektromos és elektronikus készülékeket külön kell gyűjteni és környezetbarát módon kell ártalmatlanítani. Használja az erre szolgáló gyűjtőrendszereket. A helytelen ártalmatlanítás káros lehet a környezetre és az egészségre a benne lévő veszélyes anyagok miatt.



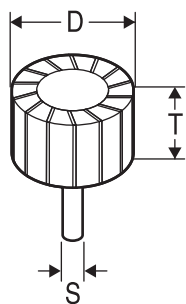
<b>S</b>	
3 mm	2 608 570 136
1/8"	2 608 570 139
6 mm	2 608 570 137
1/4"	2 608 570 140
8 mm	2 608 570 138



M15 2 608 570 141 (19 mm)



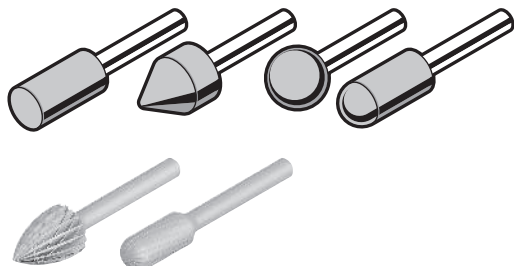
1 607 929 000



<b>S</b>	<b>D</b>	<b>T</b>	<b>min<sup>-1</sup></b>	
6 mm	15 mm	30 mm	36 000	2 608 620 035



**blue:Metal**  
f o p



# Legal Information and Licenses

## Copyright © 2020, Microchip Technology Inc. and its subsidiaries ("Microchip")

All rights reserved.

This software is developed by Microchip Technology Inc. and its subsidiaries ("Microchip").

Redistribution and use in source and binary forms, with or without modification, are permitted provided that the following conditions are met:

- Redistributions of source code must retain the above copyright notice, this list of conditions and the following disclaimer.
- Redistributions in binary form must reproduce the above copyright notice, this list of conditions and the following disclaimer in the documentation and/or other materials provided with the distribution.
- Microchip's name may not be used to endorse or promote products derived from this software without specific prior written permission.

THIS SOFTWARE IS PROVIDED BY MICROCHIP "AS IS" AND ANY EXPRESS OR IMPLIED WARRANTIES, INCLUDING, BUT NOT LIMITED TO, THE IMPLIED WARRANTIES OF MERCHANTABILITY AND FITNESS FOR PURPOSE ARE DISCLAIMED. IN NO EVENT SHALL MICROCHIP BE LIABLE FOR ANY DIRECT, INDIRECT, INCIDENTAL, SPECIAL, EXEMPLARY, OR CONSEQUENTIAL DAMAGES (INCLUDING BUT NOT LIMITED TO PROCUREMENT OF SUBSTITUTE GOODS OR SERVICES; LOSS OF USE, DATA OR PROFITS; OR BUSINESS INTERRUPTION) HOWEVER CAUSED AND ON ANY THEORY OF LIABILITY, WHETHER IN CONTRACT, STRICT LIABILITY, OR TORT (INCLUDING NEGLIGENCE OR OTHERWISE) ARISING IN ANY WAY OUT OF THE USE OF THIS SOFTWARE, EVEN IF ADVISED OF THE POSSIBILITY OF SUCH DAMAGE.

### Warranty Disclaimer

This product contains Open Source Software components which underly Open Source Software Licenses. Please note that Open Source Licenses contain disclaimer clauses. The text of the Open Source Licenses that apply are included in this manual under "Legal Information and Licenses".

Servicekontakte  
Service Contacts  
Contacts de Service  
Contactos de Servicio  
Контакты сервисных центров



<https://www.bosch-pt.com/serviceaddresses>

Garantiebedingungen  
Guarantee Conditions  
Conditions de Garantie  
Condiciones de Garantía  
Условия гарантии



<https://www.bosch-pt.com/guarantee/202601>